

Montageanleitung

gilt für alle FUNFLAG® Joker

1. ALU-Rohre (A) und zuoberst (B) zusammenstecken mit (H)
2. Mast durch alle Mastschlaufen der Fahne (D) fädeln
3. Ausleger (C) in Hohlraum der Fahne (D) führen und dieser in den Mast (B) stecken
4. Ringgewicht (E) mittels Karabiner an Fahne befestigen
5. Einstecken in Betonsockel (J) oder Greenset (I)

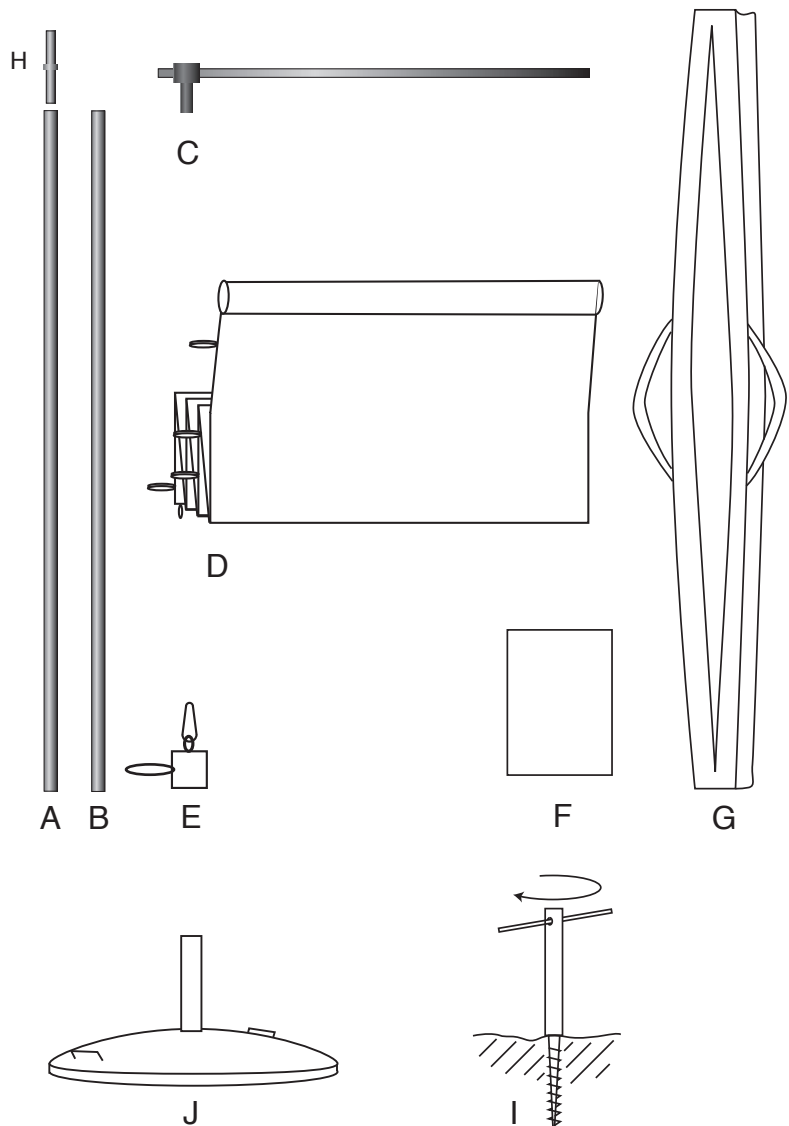
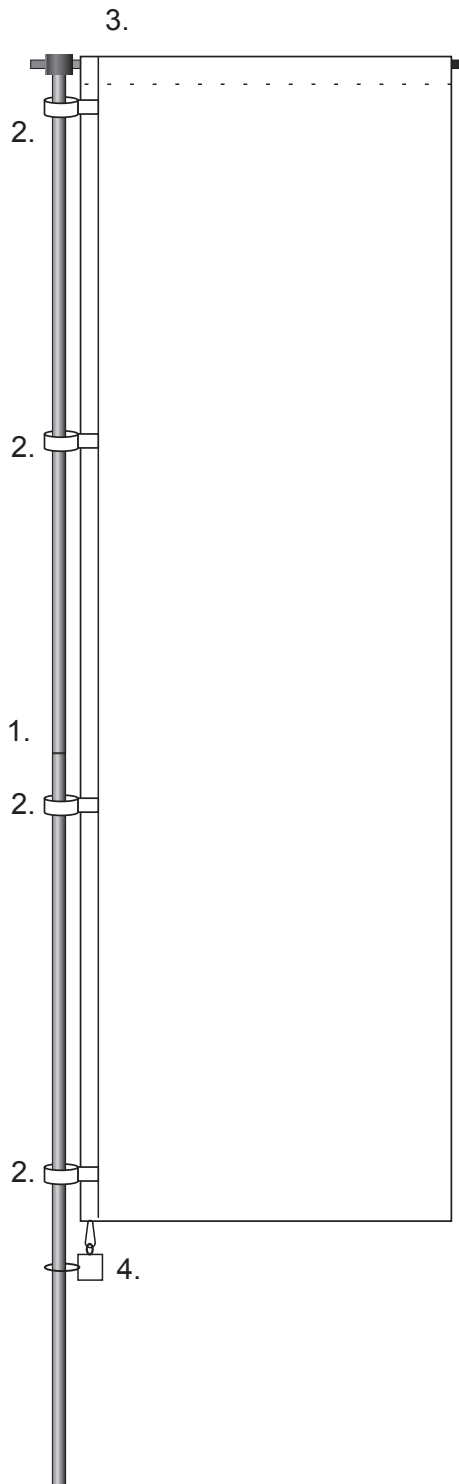
F Montageanleitung

Optional erhältlich:

G Segeltuchtasche

J Betonsockel

I Greenset, Eindrehhülse



Betonsockel mit Henkel
ø 66 cm, 50 kg

Greenset