

Instructions de montage

valable pour tous les FUNFLAG® Joker - les grands

1. Monter les tubes (A) et (B) ensemble, (B) en haut
2. Passer les sangles du drapeau (D) sur le mât
3. Passer la potence (C) dans la gaine du drapeau (D), et la monter dans le mât (B)
4. Passer le poids à anneau dans le mât (A) et le fixer au drapeau à l'aide du mousqueton
5. Planter le mât dans le socle en béton (H) ou le support à visser Greenset (I)

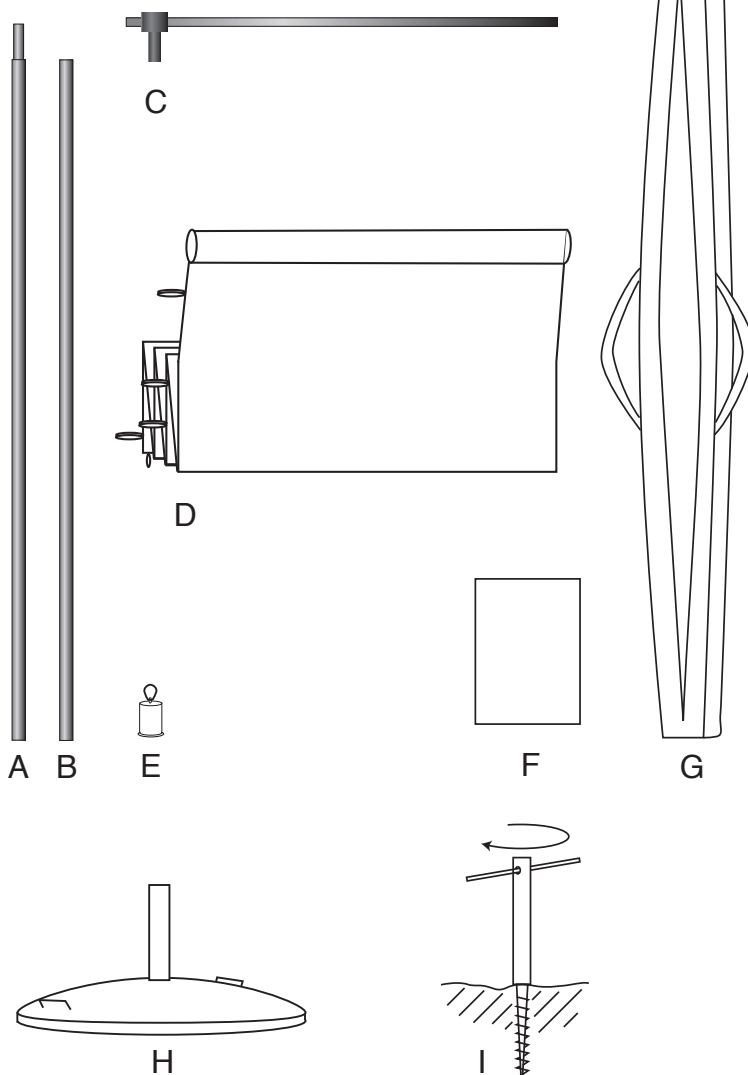
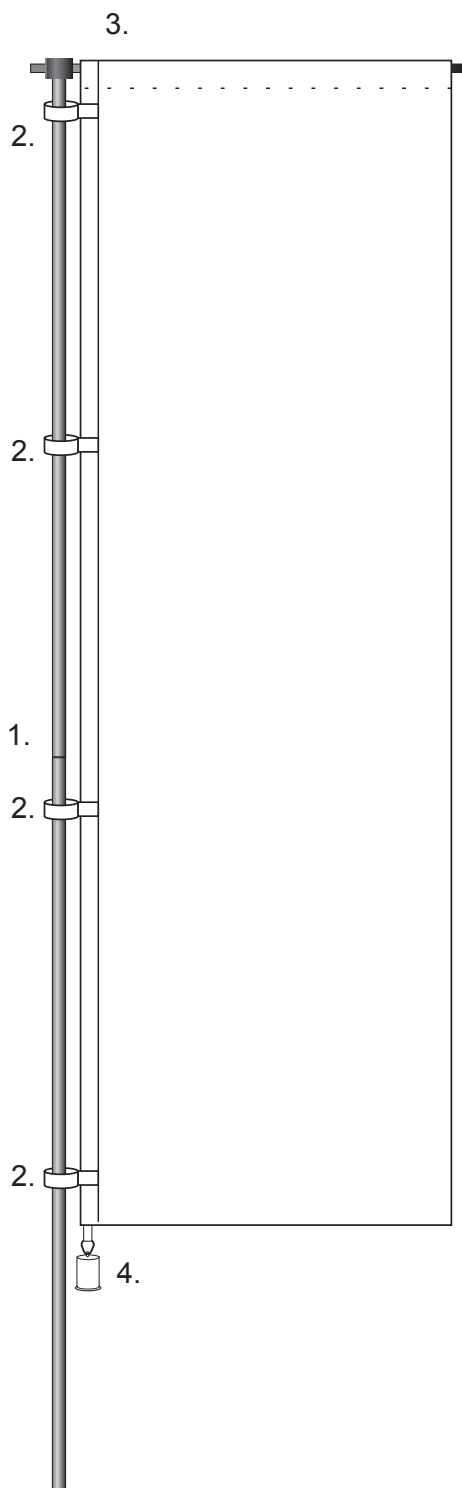
F Instructions de montage

Disponible en option:

G Sac de transport

H Socle en béton

I Greenset, support à visser



Socle en béton

Greenset